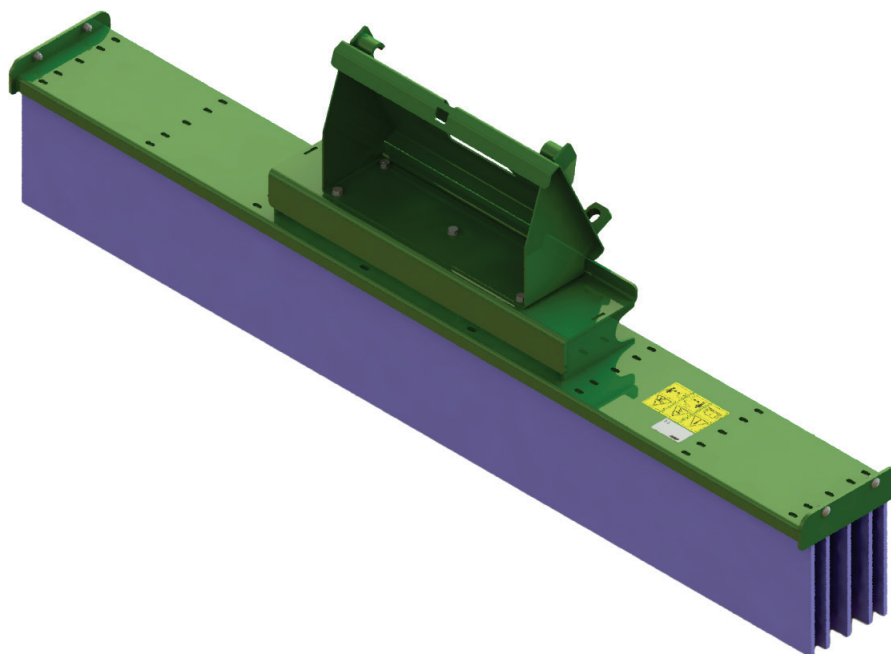


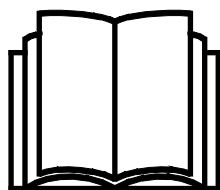
# AVANT®

## Bruksanvisning for redskap



## Feiekost

Produktnummer	1200 mm	A449770
	1500 mm	A437121
	2000 mm	A447153



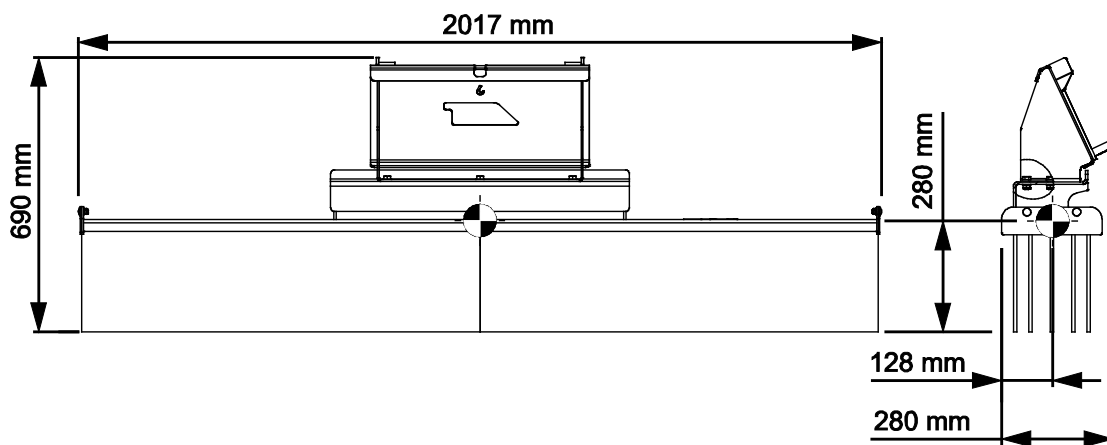
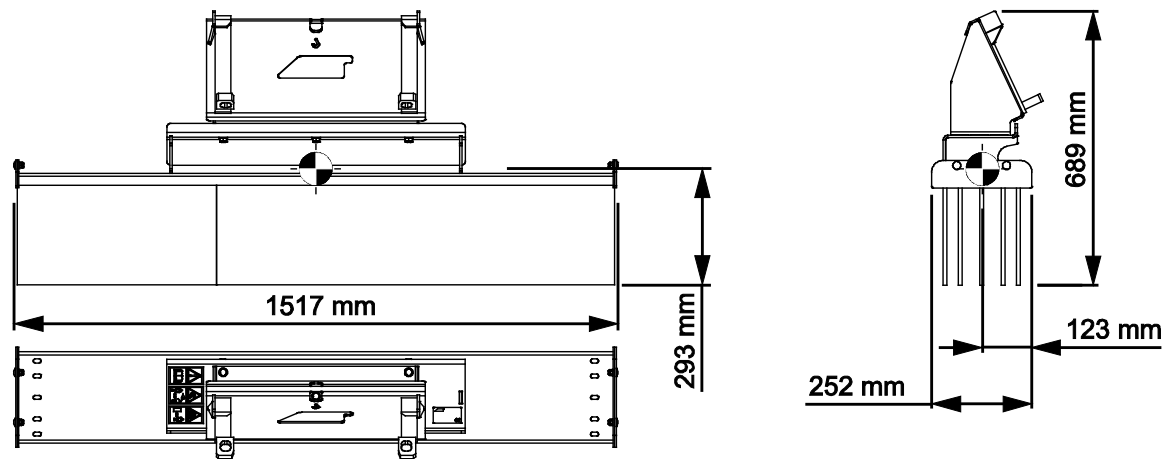
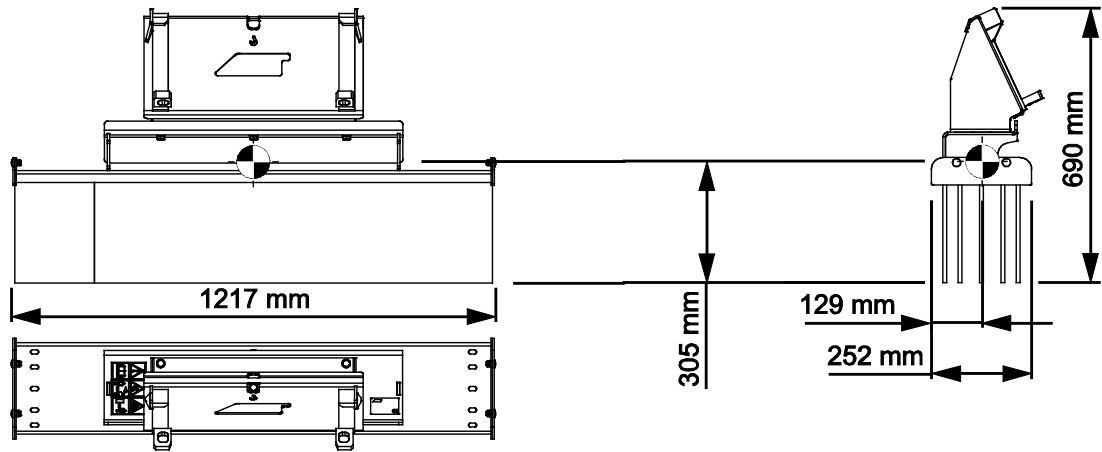
Vennligst les denne bruksanvisningen nøye før du bruker utstyret, og følg alle instruksjonene.

Ta vare på denne bruksanvisningen for senere bruk.

Produsent:

**AVANT**<sup>®</sup>  
AVANT TECNO OY  
e-mail: sales@avanttecno.com

Ylötie I  
33470 YLÖJÄRVI  
FINLAND  
Tel. +358 3 347 8800  
Fax +358 3 348 5511



# INNHold

<b>1. FORORD</b> .....	<b>4</b>
Advarselsymboler som brukes i denne håndboken.....	5
<b>2. TILTENKT BRUK</b> .....	<b>6</b>
<b>3. SIKKERHETSANVISNINGER FOR BRUK AV REDSKAPET</b> .....	<b>7</b>
3.1    Personlig verneutstyr.....	9
3.2    Sikker avslutningsprosedyre.....	9
<b>4. TEKNISKE SPESIFIKASJONER</b> .....	<b>10</b>
4.1    Sikkerhetsetiketter og hovedkomponenter på redskapet.....	10
<b>5. FESTE REDSKAPET</b> .....	<b>12</b>
5.1.1  Montere den fremre børsten.....	12
<b>6. BETJENING AV REDSKAPET</b> .....	<b>14</b>
6.1    Kontroller før bruk.....	14
6.2    Brukerkvalifikasjoner .....	14
6.3    Betjening av feiekosten.....	15
6.3.1  Transportposisjon .....	16
6.3.2  Betjening av feiekosten med rotgripeskuffen.....	17
6.4    Betjening av feiekosten med andre redskaper.....	18
6.4.1  Betjening av feiekosten med silogriper .....	19
6.4.2  Betjening av feiekosten med tømmergrabb .....	21
6.4.3  Sidebørster .....	24
6.5    Arbeide i ulendt terreng .....	24
6.6    Bruk med en tiltadapter .....	24
6.7    Oppbevaring av redskapet.....	25
<b>7. VEDLIKEHOLD OG SERVICE</b> .....	<b>26</b>
7.1    Rengjøring av redskapet.....	26
7.2    Inspisering av metallkonstruksjoner .....	26
7.3    Smøring.....	26
7.4    Børste.....	27
7.4.1  Kostelementer .....	27
7.5    Avhending ved slutten av levetiden .....	27
<b>8. GARANTIBETINGELSER</b> .....	<b>28</b>

## I. Forord

---

Avant Tecno Oy takker for at du har valgt å kjøpe dette redskapet til Avant-minilasteren din. Det er utviklet og produsert basert på flere års erfaring med produktutvikling og produksjon. Ved å gjøre deg kjent med denne håndboken og å følge anvisningene sikrer du din egen sikkerhet og at utstyret kan fungere pålitelig og ha lang levetid. Les anvisningene nøye før du begynner å bruke utstyret eller utføre vedlikehold.

Formålet med denne håndboken er å hjelpe deg med å:

- betjene utstyret på en sikker og effektiv måte
- være oppmerksom på og forhindre eventuelle farlige situasjoner
- holde utstyret intakt og sørge for lang levetid

Med disse anvisningene kan selv uerfarne brukere bruke verktøyet og minilasteren sikkert. Håndboken omfatter viktige anvisninger også for erfarne AVANT-operatører. Sikre at alle som bruker minilasteren har fått tilstrekkelig veiledning og gjort seg kjent med minilasterens håndbok, alt utstyret som brukes og sikkerhetsanvisningene, før utstyret tas i bruk. Det er forbudt å bruke utstyret til andre formål eller på andre måter enn det som beskrives i denne håndboken. Denne håndboken skal beholdes gjennom hele utstyrets levetid. Hvis du selger eller overfører utstyret, må du sørge for å levere håndboken til den nye eieren. Hvis håndboken mistes eller ødelegges, kan du få en ny håndbok fra din nærmeste Avant-forhandler, eller rett fra produsenten.

I tillegg til sikkerhetsreglene i denne bruksanvisningen må du følge alle gjeldende sikkerhetsregler om arbeids-, lokale lover og andre regler som angår bruken av dette utstyret. Spesielt reglene om bruk på offentlig vei må følges. Kontakt Avant-forhandleren for mer informasjon om lokale krav før du bruker lasteren på veier.

Ta kontakt med din lokale AVANT-forhandler for spørsmål, service, reservedeler eller problemer som måtte oppstå under bruk av maskinen din.

Denne håndboken er oversatt fra den engelske originalteksten. På grunn av kontinuerlig produktutvikling vil noen av detaljene som vises i denne håndboken kunne være forskjellig fra utstyret ditt. Bildene kan også vise tilleggsutstyr og funksjoner som ikke er tilgjengelige for øyeblikket. Vi forbeholder oss retten til å endre innholdet i håndboken uten forvarsel. Copyright © 2021 Avant Tecno Oy. Med enerett.

## Advarselsymboler som brukes i denne håndboken

Følgende varselsymboler brukes i hele denne håndboken. De angir faktorer som må tas hensyn til for å redusere faren for personskade og ødelagt eiendom.



### ADVARSEL SIKKERHETSVARSELSYMBOL

Dette symbolet betyr: **“Advarsel, vær oppmerksom! Sikkerheten din kan være utsatt!”**

Les meldingen som følger nøye, den advarer mot en umiddelbar fare som kan medføre alvorlig personskade.

Sikkerhetsvarselsymbolet for seg selv og med tilhørende sikkerhetsvarsler angir viktige sikkerhetsmeldinger gjennom hele denne håndboken. Den brukes til å tiltrekke oppmerksomheten mot anvisninger som kan påvirke din egen og andres personlige sikkerhet. Når du ser dette symbolet, må du være oppmerksom – det kan påvirke sikkerheten din. Les meldingen som følger nøye, og meld fra til andre brukere.

### FARE

Dette signalordet angir en farlig situasjon som, hvis den ikke unngås, vil medføre dødsfall eller alvorlig personskade.

### ADVARSEL

Dette signalordet angir en potensielt farlig situasjon som, hvis den ikke unngås, kan medføre alvorlig personskade eller dødsfall.

### FORSIKTIG

Dette signalordet brukes når en mindre fare kan oppstå hvis anvisningene ikke følges riktig.

### VIKTIG

Dette symbolet gjør oppmerksom på informasjon om korrekt betjening og vedlikehold av utstyret.

Hvis ikke informasjonen ved dette symbolet respekteres, kan det føre til at utstyret blir ødelagt eller forårsaker skade på annen eiendom.

## 2. Tiltenkt bruk

AVANTs feiekost er et redskap egnet for bruk med AVANTs kompaktlaster som er vist i tabell 1. Feiekosten er en enkel, generell brukskost uten bevegelige deler – den skyver ganske enkelt materialene foran kosten. Kosten er ideell for rask rydding av mindre områder. Kosten er også svært nyttig til fordele sand mellom steiner ved legging av belegningsstein. Kosten har lang brukstid, og kostelementene kan skiftes ut etter behov.

Det er også mulig å installere feiekosten rett på fronten av Avants rotgripeskuffe, silogriper eller tømmergrabb uten å fjerne noen slanger. Med børsten kan du rydde stedet for grener og treflis, og det er intet behov for å forlate førerretet. Det er mulig å installere sidebørster som er tilgjengelig som ekstrautstyr på feiekosten. Under driften av feiekosten med AVANTs tømmergrabb eller silogriper er ekstra adapter for silogriper eller koblingsbraketten for tømmergrabben.

Feiekosten er ikke designet for annen bruk enn det som er angitt i denne veiledningen, og må ikke brukes til andre formål enn de den er beregnet på.

Redskapet er designet for å kreve så lite vedlikehold som mulig. Brukeren kan utføre vanlige vedlikeholdsoppgaver. Alt reparasjonsarbeid kan ikke utføres av brukeren, og krevende reparasjons- og vedlikeholdsoperasjoner skal utføres av profesjonelle teknikere. Alt vedlikeholdsarbeid må utføres ved bruk av korrekt verneutstyr. Reservedeler må oppfylle de originale spesifikasjonene, som kan sikres ved å bruke kun originale reservedeler. En separat reservedelskatalog kan være tilgjengelig, spør din Avant-forhandler.

Gjør deg kjent med instruksene i håndboken som omhandler service og vedlikehold. Ta kontakt med din AVANT-forhandler hvis du har flere spørsmål om betjening eller vedlikehold av utstyret eller hvis du trenger reservedeler eller vedlikeholdstjenester.

**Tabell 1 - Feiekost - Kompatibilitet med Avant minilaster**

Modell		220	313S	419	520 523 R20 525LPG R28 528 530	630 R35 635 640 645i 650i	735 745 750 755i 760i	850 860i	e5 e6
A449770	1200 mm	•	•	•	(•)	(•)	(•)	(•)	(•)
A437121	1500 mm	•	•	•	•	•	•	•	•
A447153	2000 mm	•	•	•	•	•	•	•	•

Det anbefales å bruke redskap bare med lastere merket med • i tabell 1. Når du bruker modeller merket med (•), oppnås kanskje ikke full ytelse. Flere breddealternativer finnes for bedre tilpasning til oppgave og lastermodell. For kompatibilitet med en modell ikke vist i tabellen kontakt Avant-forhandleren.

### 3. Sikkerhetsanvisninger for bruk av redskapet

Vær oppmerksom på at sikkerhet er resultatet av flere faktorer. Laster-redskap-kombinasjonen er svært kraftig, og feil eller uaktsom bruk eller vedlikehold kan føre til alvorlige personskader eller materielle skader. Som følge av dette må alle brukere gjøre seg kjent med riktig bruk og brukerveiledningene for både lasteren og redskapet før utstyret tas i bruk. Ikke bruk dette redskapet hvis du ikke har gjort deg helt kjent med bruken og tilhørende farer.



**FARE**

**Misbruk, uaktsom bruk eller bruk av redskap som er i dårlig stand kan føre til fare for alvorlige personskader.** Gjør deg kjent med kontrollene til lasteren, riktig koblingsprosedyre og riktig måte å drive redskapet på i et sikkert område. Undersøk spesielt hvordan redskapet stoppes på en sikker måte. Les alle sikkerhetsforholdsregler nøye.

#### *Les alle sikkerhetsregler nøye før du arbeider med redskapet*



**ADVARSEL**

- Når du kobler et redskap til kompaktlasteren, **kontroller at låsestiftene på lasterens hurtigkoblingsplate er i nedre posisjon og at de har last redskapet til kompaktlasteren.** Aldri løft eller flytt et ulåst redskap.
- Dette redskapet er laget til én bruker om gangen. Ikke la andre komme nær fareområdet til utstyret under bruk.
- Transporter alltid redskapet så lavt som mulig for å holde tyngdepunktet lavt, og hold teleskoparmen trukket tilbake under kjøring.
- **Klemfare – aldri gå eller la noen andre gå under lastearmen eller redskapet.** Lasterens stabilitet kan endres når du forlater fører-setet og føre til at maskinen velter. Husk alltid at bommen kan plutselig senkes på grunn av tap av stabilitet, mekanisk svikt eller hvis en annen person betjener kompaktlasterenes kontroller og dermed fører til klemfare. Lasteren skal ikke forlates for å holde en last løftet i lengre tid. Senk redskapet bestemt ned på bakken før du forlater fører-setet, og la aldri noen få gå under armen eller redskapet.
- **Fare for sammenstøt og plutselig stopp - Kjør aldri i høy hastighet med mindre du er sikker på at det ikke er noen hindringer i arbeidsområdet.** Kompaktlasteren kan stoppe plutselig hvis den treffer en gjenstand. Kontroller driftsområdet, og fjern eller merk eventuelle hindringer som kan treffes av kosten. Bruk alltid sikkerhetsbeltet og kjør forsiktig.
- **Fare for kvelning – bruk aldri kompaktlasteren innendørs eller i et dårlig ventilert område.** Kontroller at ventilasjonen er tilstrekkelig når du kjører innendørs. Bruk ikke kompaktlasteren i lukkede rom uavhengig av motor- eller drivstofftype. Eksosgassene kan danne en farlig konsentrasjon.
- Vær oppmerksom på omgivelsene og personer og maskiner som befinner seg i nærheten. Under arbeid må du være oppmerksom på variasjoner i terrenget og andre farer, slik som kvister og trær som rekker inn mot fører-setet, løse steiner og glatte overflater.
- Bruk ikke redskaper til å løfte eller transportere mennesker eller som arbeidsplattform, ikke engang midlertidig.
- Pass på at du kun benytter redskaper som er i god stand. Sjekk redskapen grundig med jevne mellomrom. Ikke foreta endringer på redskapet på noen måte som kan påvirke sikkerheten. Det er forbudt å drille hull i , sveise eller andre måter å fikse kroker eller andre objekter på redskapen.



- Slå av kompaktlasteren og plasser redskapet i en sikker posisjon slik det er vist i sikker stopprosedyre før rengjøring, vedlikehold eller justeringer.
- Bruk utstyret kun til tiltenkt formål. Annen bruk kan skape unødvendige sikkerhetsrisikoer, og utstyret kan ta skade.
- Påse at minilasteren er utstyrt med nødvendig sikkerhetsutstyr, og at det er i god stand. Sikkerhetsbelte må benyttes. Hvis det er spesielle farer knyttet til et arbeidsområde, må passende sikkerhetsutstyr benyttes.
- Les også sikkerhetsreglene og korrekt bruk av maskinen i bruksanvisningen for minilasteren.

**Ekstra sikkerhetsinstruksjoner ved bruk av feiekosten med Avants rotgripeskuffe, silogripere eller tømmergrabb**



- **Fare for misbruk – Les alltid i bruksanvisningen til alle maskinene som du vil bruke.** Hold alle bruksanvisningene tilgjengelige for alle brukerne. Bruk ikke utstyret hvis du ikke har alle veiledningene tilgjengelige. Kontakt din Avant-forhandler nye kopier av håndbøker.
- **Plutselige bevegelser kan forårsake at kompaktlasteren velter – kompaktlastereens kontroller skal betjenes forsiktig og rolig.** Vær forsiktig ved løfting av last i høyden eller når du løfter ned last fra høyden. Unngå plutselige endringer av hastighet eller retning for å holde balansen til kompaktlasteren, spesielt ved håndtering av tunge laster. Kjør sakte og forsiktig, spesielt i skrått terreng eller på glatte overflater.
- **Fare for velt** - Hold lasten nære bakken og kjør sakte. Ved løfting av tung last kan tyngdepunktet til kompaktlasteren forflyttes og føre til at kompaktlasteren velter. Transporter alltid lasten så lavt og nært kompaktlasteren som mulig med teleskoparmen helt tilbaketrukket for å holde tyngdepunktet lavt og ha best mulig stabilitet.
- Pass deg for den sterke kloen. Hold hender og føtter unna bevegelige deler, og pass på at redskapet ikke kan bevege seg før du nærmer deg det.
- Hold alltid en sikkerhetsavstand på minst to meter mellom redskapet og andre personer.
- Hold maskinens rammeledd rett ved arbeid med tunge laster. Når du svinger rammeleddet kan maskinen tippe forover.
- Påse at arbeidsområdet har nødvendig bærestyrke for totalvekten. Følg også korrekt angitt dekktrykk.
- Ta hensyn til maksimal belastning angitt i bruksanvisningen til kompaktlasteren. Vær spesielt forsiktig når lastindikatoren er aktivert hvis kompaktlasteren din er utstyrt med et lastindikatorsystem.





**FARE**

**Klemfare - Å bevege seg under lastearmen eller et redskap kan forårsake alvorlig personskade eller død.** Aldri gå under lastearmen, og hindre andre fra å komme nær en løftet lastearm eller redskap. Det er farlig å gå under et hevet redskap eller lastearm. Bommen kan senkes på grunn av tap av stabilitet, mekanisk svikt eller fordi andre personer betjener kontrollene til kompaktlasteren. Senk redskapet helt ned på bakken til en sikker posisjon før du forlater førerisetet.

Husk at lasterbommen kan senkes eller tiltes, selv når motoren er slått av (klemfare). Lasteren skal ikke forlates for å holde en last løftet i lengre tid. Alltid senk redskapet ned til en trygg stilling før du forlater førerisetet.



### 3.1 Personlig verneutstyr

**Husk å bruke egnet personlig verneutstyr:**



- Støynivået i førerisetet kan være høyere enn 85 dB(A) avhengig av lastermodell og driftssyklus. Utstrakt eksponering for høy lyd kan føre til nedsatt hørsel. Bruk hørselsvern mens du jobber med lasteren.



- Bruk vernehansker.



- Bruk vernesko mens du jobber med lasteren.



- I noen driftsområder kan bruk av redskapet føre til spredning av støv. Beskytt deg selv mot støv ved bruk av en åndedrettsmaske.

### 3.2 Sikker avslutningsprosedyre

**Sikker posisjon av redskapet før du beveger deg i nærheten av lastearmen:**



**ADVARSEL**

**Alltid sett redskapet i en trygg stilling før du beveger deg i nærheten av redskapet.** Sikker posisjon forhindrer utilsiktede bevegelser fra redskapet og lastearmen. Vær oppmerksom på at redskapet kan bevege seg, selv om kompaktlasterens motor er slått av. Sikker stopprosedyre:

- Senk bommen helt ned, og senk redskapet flatt ned på bakken.
- Slå av lasterens motor og sett på parkeringsbremsen.
- Forsikre deg om at maskinen ikke starter ved å ta ut tenningsnøkkelen.

## 4. Tekniske spesifikasjoner

Tabell 2 - Feiekost - spesifikasjoner

Produktnummer	A449770	A437121	A447153
Installasjon:	Kan installeres på Avants hurtigkoblingsplate eller på rotgripeskuffen, loggrabben eller silogriperne		
Total lengde:	252 mm	252 mm	252 mm
Total bredde:	1 217 mm	1 517 mm	2 017 mm
Arbeidsbredde:	1 200 mm	1 500 mm	2 000 mm
Vekt:	60 kg	69 kg	83 kg
Kompatible AVANT-kompaktlastere:	Se tabell 1, Tiltenkt bruksformål		
<b>Ekstraustyr</b>			
Sidebørste (2 stk.)	A447166		
Adapter for silogriper	A447080		
Koblingsbrakett for tømmergrabb	A449113		

### 4.1 Sikkerhetsetiketter og hovedkomponenter på redskapet

Nedenfor angis en liste over etiketter og merker på redskapet. De må være synlige og lesbare på utstyret. Alltid bytt skadede eller manglende etiketter. Nye merker kjøpes via forhandleren din eller ved å henvende deg til kontaktinformasjonen angitt på dekslet.



**Sjekk at alle advarselsmerker er lesbare.** Advarselsmerkene inneholder viktig sikkerhetsinformasjon, og de hjelper til med å identifisere og huske farene relatert til utstyret. Erstatt skadede eller manglende advarselsmerker med nye.



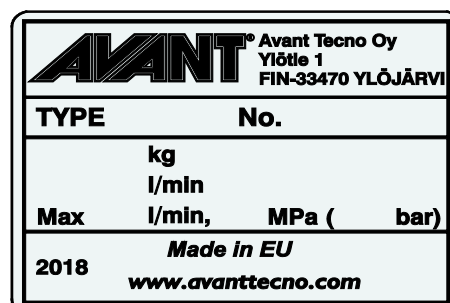
A46771



A46772



A46799

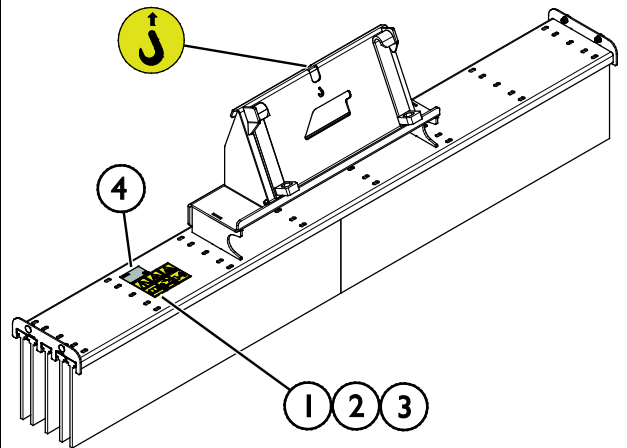


Redskapets identifikasjonsplate  
A449778 / A437491 / A447155

**Slik setter du på et nytt merke:** Rengjør overflaten grundig for å fjerne alt fett. La den tørke helt. Trekk av den beskyttende filmen til merket, og trykk det bestemt på. Sørg for at du ikke tar på limen til merket.

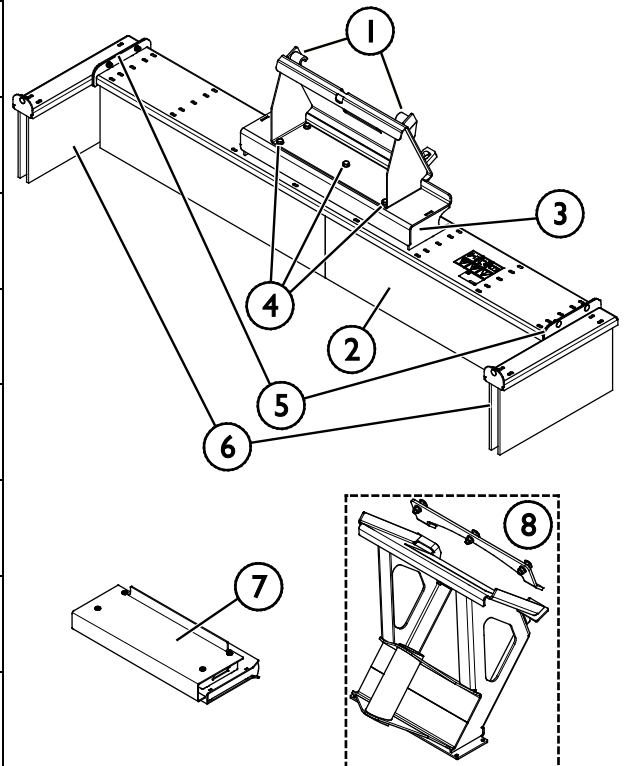
**Tabell 3 – Varselmerker og plassering**

	Merke	Varselbetydning
1	A46771	Fare for feil bruk - Les bruksanvisningen før bruk.
2	A46772	Klæmfare - Ikke gå under et løftet redskap; hold avstand fra redskaper som er løftet opp.
3	A46799	Vær oppmerksom på utkasting av gjenstander, hold en sikker avstand til utstyret (på minst 2 meter).
4	A449778 / A437491 / A447155	Redskapets identifikasjonsplate



**Tabell 4 – Feiekost – Hovedkomponenter**

1	Standard koblingsadapter med Avants hurtigkoblingsbraketter
2	Børste
3	Festeramme for koblingsadaptere
4	Bolter (5 stk.) for koblingsadaptere
5	Låseplate for kostelementer (2 stk.)
6	Sidebørste (2 stk.) (ekstrautstyr)
7	Adapter for silogriper (ekstrautstyr)
8	Koblingsbrakett for tømmergrabb (ekstrautstyr)



## 5. Feste redskapet

Det er raskt og enkelt å feste redskapet til kompaktlasteren, men det må gjøres forsiktig. Redskapet er montert på lastearmen ved hjelp av hurtigkoblingsplaten på lastearmen og motstykket på redskapet.

Hvis redskapet ikke er låst til kompaktlasteren, kan det falle av kompaktlasteren og forårsake en farlig situasjon. Kompaktlasteren må ikke kjøres og lastearmen må aldri løftes når redskapet ikke er helt låst. For å unngå farlige situasjoner må du alltid følge koblingsprosedyren som er vist nedenfor. Husk også sikkerhetsinstruksjonene som vises i denne håndboken.



**ADVARSEL**

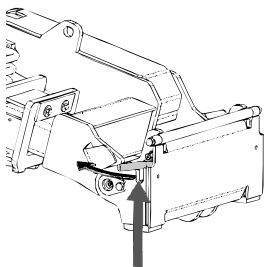
**Klemfare – pass på at et låst redskap ikke vil bevege seg eller falle overende.** Ikke opphold deg i området mellom redskapet og lasteren. Redskapet må kun tilkobles på et jevnt underlag.

Aldri flytt eller løft et redskap som ikke har blitt låst på plass.

### 5.1.1 Montere den fremre børsten

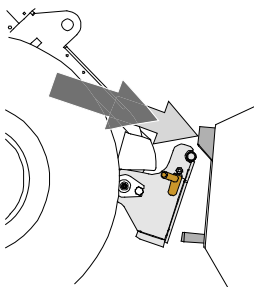
**Avant hurtigkoblingssystem:**

#### Trinn 1:



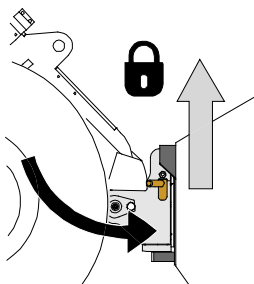
- Løft låsestiftene til hurtigkoblingsplaten opp på kompaktlasteren, og vri dem bakover inn i sporet slik at de låses i øverste posisjon.
- Hvis kompaktlasteren er utstyrt med et låsesystem med hydrauliske redskaper, må du lese bruksanvisningen for låsesystemet fra brukerhåndboken til kompaktlasteren.
- Kontroller at hydraulikkslangene plasseres slik at de ikke kommer mellom koblingsplaten til kompaktlasteren og redskapet, og at de ikke klemmes eller gnis mot skarpe kanter.

#### Trinn 2:



- Vri hurtigkoblingsplaten hydraulisk til en kryssvis foroverposisjon.
- Kjør kompaktlasteren på redskapet. Hvis kompaktlasteren er utstyrt med en teleskoparm, kan du bruke den for å nå koblingsbrakettene til redskapet.
- Rett inn de øvre låsestiftene på lasterens HK-plate slik at de er under de tilsvarende brakettene på redskapet.

#### Trinn 3:



- Løft bommen litt opp – dra lasterspaken bakover for å løfte redskapet litt opp fra bakken.
- Drei lasterspaken til venstre for å dreie den underste delen av hurtigkoblingsplaten til kompaktlasteren bort på redskapet.
- Lås låsestiftene manuelt eller lås hydraulikklåsen.
- **Alltid kontroller at begge låsestiftene er låst på plass.**



**ADVARSEL**

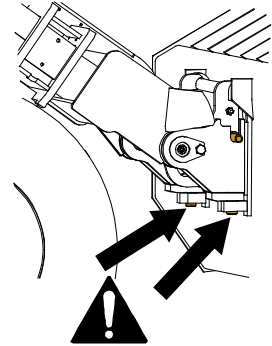
**Fare for klemskader – unngå tipping over redskapet.** For sterk vipping eller løfting av et uløst redskap øker faren for å velte redskapet. Ikke bruk den automatiske låsingen av låsestiftene når redskapet løftes mer enn én meter fra bakken. Dersom låsestiftene ikke returnerer til normal posisjon ved tilting, ikke utfør tilt eller løft redskapet mer. Senk redskapet ned på bakken og sikre låsingen manuelt.



**ADVARSEL**

**Fare for fallende objekter – unngå at redskapet faller ned.**

Et redskap som ikke er fullstendig låst til lasteren kan falle ned på bommen eller mot brukeren, eller det kan falle under lasteren under kjøring og føre til at brukeren mister kontroll over lasteren. Aldri flytt eller løft et redskap som ikke har blitt låst på plass. Før du flytter eller løfter redskapet, kontroller at låsestiftene er i den nedre posisjonen og kommer gjennom festene på redskapet på begge sider.



**ADVARSEL**

**Sørg for at lasteren er kompatibel med redskapet.** Lasterens stabilitet, mulig overbelastning av redskapet og kompatibilitet til lasterens styresystemer må sikres i tillegg til mekanisk kompatibilitet med redskapet. Hvis du bruker redskapet med en laster som ikke er egnet til bruk med redskapsmodellen du har, innebærer dette fare for velt, skader på redskapet på grunn av overbelastning og farer knyttet til ukontrollert bevegelse av redskapet og tilhørende deler. Hvis kompaktlasteren ikke er oppført i tabell 1 på side , spør Avant-forhandleren før du bruker dette redskapet.

## 6. Betjening av redskapet

Kontroller redskapet og området rundt en gan til før du starter arbeidet, og at alle hindringer er fjernet fra arbeidsområdet. En rask kontroll av redskapet og arbeidsområdet før bruk er for å øke sikkerheten og få mest mulig ut av redskapet.



**ADVARSEL**

**Unngå å kjøre over personer - Sjekk omgivelsene før kjøring.** Se alltid i den retningen kompaktlasteren kjører. Før rygging, påse alltid at tilskuere, spesielt barn, befinner seg på sikker avstand for å unngå ryggeulykker.

### 6.1 Kontroller før bruk

- Bruk bare når alle boltene er låst og sikret på plass.
- Kontroller redskapets og kompaktlasterenes generelle tilstand.
- Ved montering av et redskap på tiltadapteren merk at låsestiftene må alltid sikres manuelt.
- Sikre at tilskuere er på trygg avstand når du bruker utstyret. Ikke tillatt noen å entre fareområdet til armen eller å oppholde seg rett foran kompaktlasteren. Alltid kontroller at det er sikkert å rygge kompaktlasteren. Stol aldri på at tilskuere holder seg i ro der du så dem sist. Dette gjelder spesielt barn som tiltrekkes av utstyr i bevegelse.
- Bruk redskapet og kompaktlasterenes kontroller bare når du sitter på føreriset. Kontroller at lasteren og redskapet brukes på sikker måte slik som angitt. La aldri barn bruke utstyret.
- Du må aldri bruke maskinen eller redskapene når du er påvirket av alkohol, stoff, medisiner som kan redusere dømmekraften, eller av andre medisinske årsaker ikke er i stand til å betjene utstyret.
- Husk riktige arbeidsmetoder, og unngå å forlate føreriset unødvendig. Praktiser bruken av redskapet og kompaktlasterenes kontroller på et sikkert sted. Hvis du ikke er kjent med respektive kompaktlastermодellen, anbefaler vi å øve på å bruke den uten redskaper.

### 6.2 Brukerkvalifikasjoner

Alle som skal bruke redskapet må:

- kjenne til redskapets tiltenkte bruk.
- vite hvordan lasteren skal brukes sikkert under ulike bruksforhold
- Les og alltid følg instruksene mht. bruk av redskap in denne brukerveiledningen.
- Ha denne veiledningen og brukerveiledningen tilgjengelig på lasteren.
- Kontroller at lasteren og redskapet brukes på sikker måte slik som angitt.
- La aldri barn bruke utstyret.
- Du må aldri bruke maskinen eller redskapene når du er påvirket av alkohol, stoff, medisiner som kan redusere dømmekraften, eller av andre medisinske årsaker ikke er i stand til å betjene utstyret.
- Fullfør eventuell obligatorisk opplæring som kreves av firmaet før bruk.

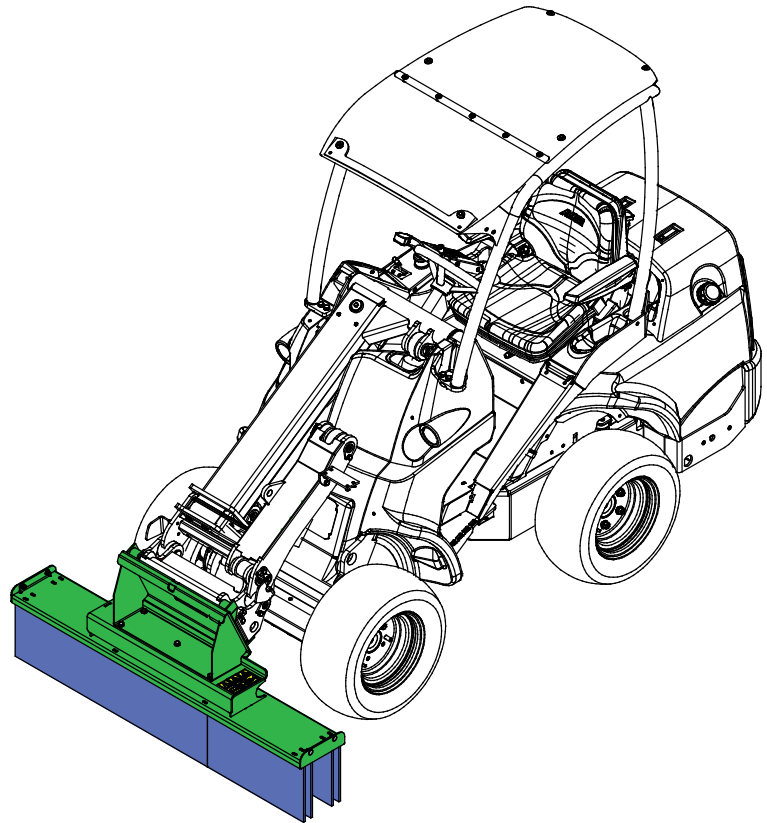
## 6.3 Betjening av feiekosten

### *Justere redskapet til korrekt arbeidsposisjon*

Riktig posisjon av feiekosten avhenger av materialet som flyttes og overflatetypen.

Kosten fungerer på en svært effektiv måte når hurtigkoblingsbraketten er stillt i en lett foroverlent posisjon og når det brukes lett last på den som vist i figuren ved siden av.

Når en egnet stilling er funnet, løft lastearmen ved kun å betjene lasterspaken i lengderetningen. På denne måten opprettholdes den korrekte stillingen når redskapet senkes.



### *Driftshastighet*

Still inn hastigheten til kompaktlasteren i henhold til overflaten som behandles og driftsforholdene. Moderat kompaktlastehastighet er vanligvis nok til å børste opp overflaten.

### *Ytelse*

Det er mulig å fjerne børsteelementer når det er nødvendig med mer intensitet under drift. Ved å fjerne midtelementene f.eks. gis det mer rom for grener og andre gjenstander. Se figuren nedenfor, og se på side 27.

#### **VIKTIG**

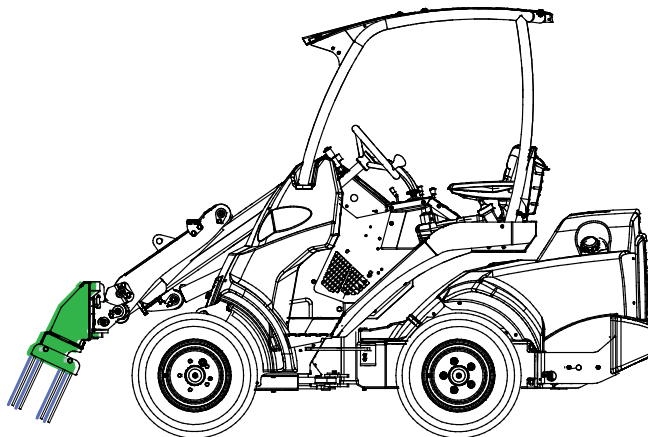
Unngå å presse kosten for hardt for å unngå skader og rask slitasje av børstehårene. Press ikke kosten slik at frontenden av kompaktlasteren letter betydelig. Hvis du trykker børsten for kraftig ned, forringes også børste ytelsen.

#### **VIKTIG**

La ikke kosten hvile på bakken mens den er festet til kompaktlasteren. Vekten av kosten kan forårsake permanent bøyning av børstehårene. Ta kosten av kompaktlasteren for lagring.

### 6.3.1 Transportposisjon

Løft feiekosten opp fra bakken før transportkjøring. Hold lasteren stabil. Transporter alltid redskapet så lavt og nært bakken som mulig. Teleskoparmen skal være trukket tilbake under kjøring.



**ADVARSEL**

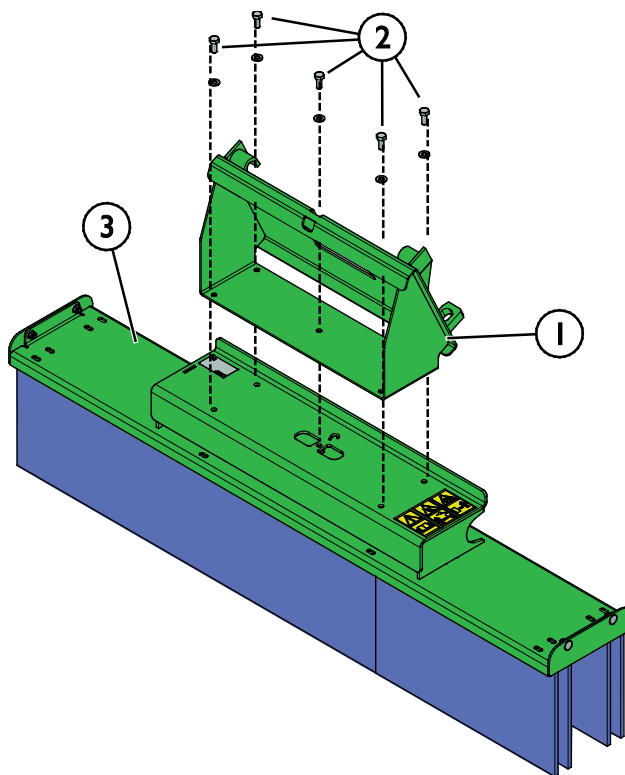
Hold lasteren stabil. Transporter alltid redskapet så lavt og nært bakken som mulig. Teleskoparmen skal være trukket tilbake under transportkjøring.



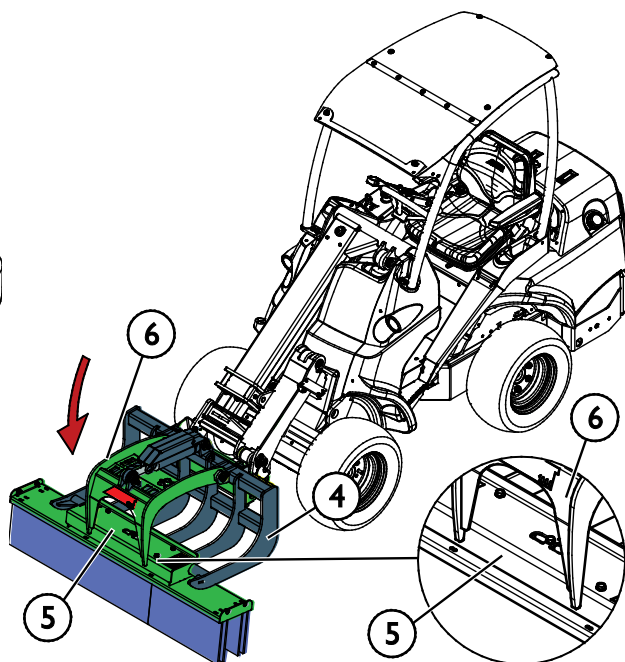
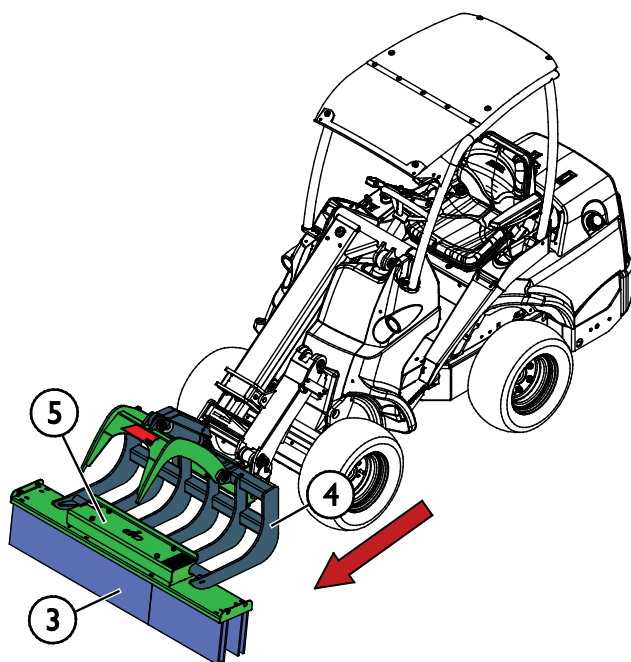
## 6.3.2 Betjening av feiekosten med rotgripeskuffen

### Start av betjening av feiekosten med rotgripeskuffen

1. Løsne festboltene (2), og fjern rammen (1) fra feiekosten (3).



2. Kjør kompaktlasteren som er utstyrt med Avants rotgripeskuffe (4) ved siden av feiekosten (3). Skyv gafflene til rotgripeskuffen (4) inn i hurtigkoblingens hus (5) på feiekosten (3) slik som angitt på figuren nedenfor.
3. Lås redskapet ved å senk ned griperen (6) på hurtigkoblingens hus (5) slik det fremgår av figuren nedenfor.





ADVARSEL

**Fare for alvorlige personskader - Påse at ingen andre personer oppholder seg i driftsområdet.** Ikke la andre komme nærmere enn 2 meter fra griperen, fareområdet til lastearmen eller rett foran eller bak kompaktlasteren. Beveg deg forsiktig og rolig i nærheten av personer eller dyr. Alltid kontroller at det er sikkert å rygge kompaktlasteren.

Arbeidet kan startes når rotgripeskuffen er montert og hydraulikkoblingene er tilkoblet i henhold til instruksene. Kontroller redskapet en gang til før arbeidet startes.

- Sjekk at hydraulikkslanger ikke kommer i klem eller strekkes i noen av redskapets eller lastearmens posisjoner.
- Husk korrekte arbeidsmetoder og unngå å stige ned fra kompaktlasteren unødvendig.

### **Bruk av feiekosten med rotgripeskuffen**

Når du bruker feiekosten montert på rotgripeskuffen, bruk den på samme måte som når du bruker kosten separat. Vipp redskapet forsiktig ettersom selv små justeringer kan utsette kosten for høyt trykk.

## **6.4 Betjening av feiekosten med andre redskaper**

Arbeidet kan startes når Avant-silogriperne eller tømmergrabben er montert. Kontroller redskapet en gang til før arbeidet startes.

- Sjekk at hydraulikkslanger ikke kommer i klem eller strekkes i noen av redskapets eller lastearmens posisjoner.
- Husk korrekte arbeidsmetoder og unngå å stige ned fra kompaktlasteren unødvendig.



ADVARSEL

**Klemfare - De skarpe tindene til redskapet og kloen kan forårsake alvorlige personskader.** Påse at ikke andre personer oppholder seg i driftsområdet og hold sikker avstand fra personer og husdyr. Senk kloen før du kjører med kompaktlasteren. Stopp kompaktlasteren ved å følge sikker stopprosedyre før du nærmer deg redskapet.

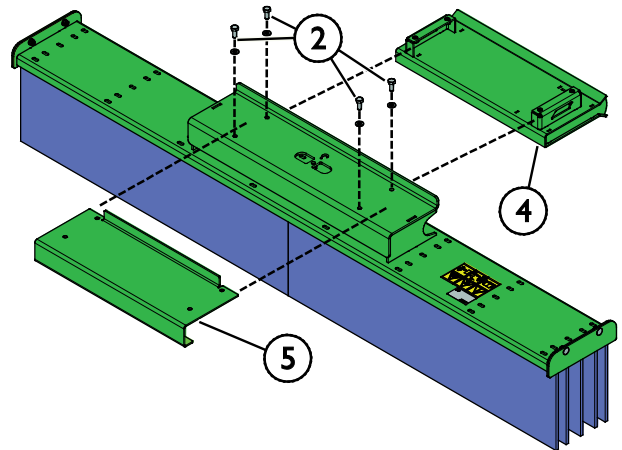
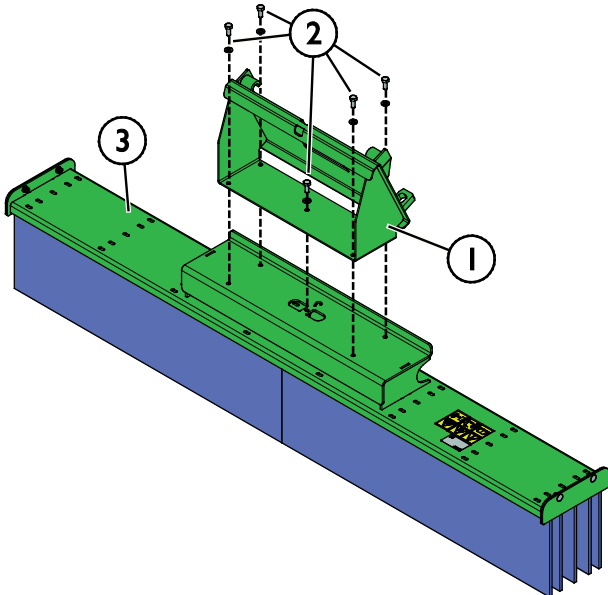


## 6.4.1 Betjening av feiekosten med silogriper

### Start betjening av feiekosten med silogriper

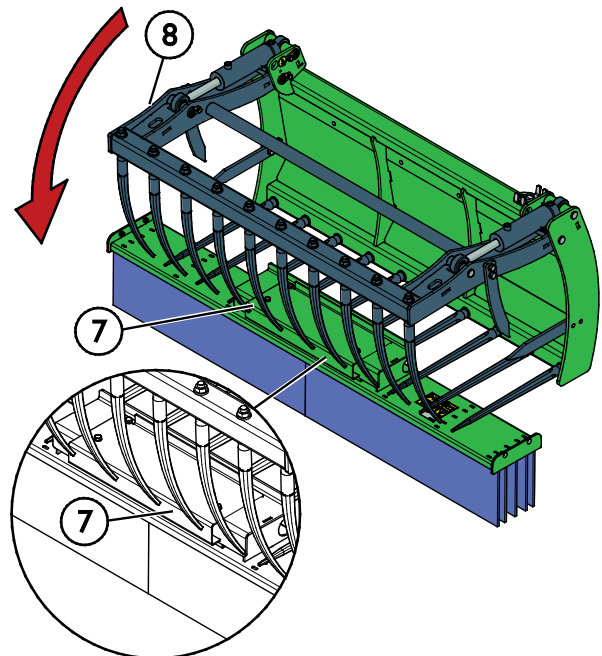
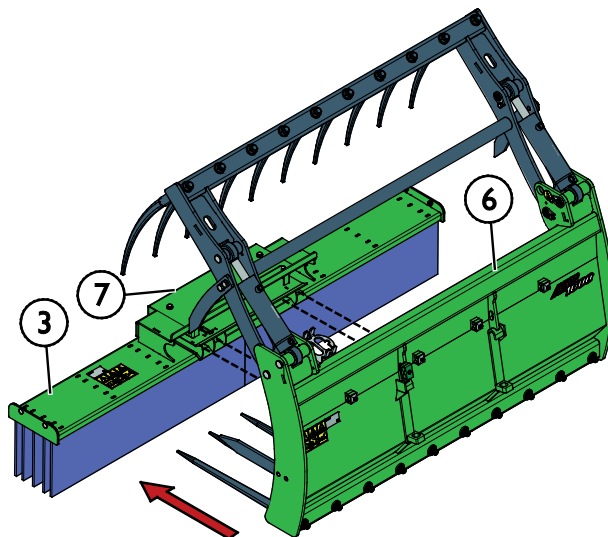
Installer den valgfrie silogriperadapteren ved bruk av eksisterende festepunkter.

1. Løsne festeboltene [5 stk.] (2), og fjern den standard koblingsadapteren (1) fra feiekosten (3).
2. Fest den nedre rammen (4) til silogriperkoblingsadapteren på innsiden av feiekosthuset og den øvre rammen (5) på feiekostadapteren slik som vist i figuren ved siden av. Bruke eksisterende festebolter [4 stk.] (2) til å feste koblingsadapteren.



3. Kjør kompaktlasteren som er utstyrt med silogriperen (6) i nærheten av koblingsadapteren til feiekosten (3). Skyv gaflene til silogriperen (6) inn i adapteren (7) på feiekosten (3) slik som angitt på figuren nedenfor.
4. Lås redskapet ved å senk ned griperen (8) på hurtigkoblingsadapteren (7) slik det fremgår av figuren nedenfor.

Adapteren (7) er merket med XL-tegnet. Bruk åpningen merket XL-tegnet for XL-silogriper.



### **Bruk av feiekosten med silogriper**

Når du bruker feiekosten montert på silogriperen, bruk den på samme måte som når du bruker kosten separat. Vipp redskapet forsiktig ettersom selv små justeringer kan utsette kosten for høyt trykk.

AVANTs feiekost er et redskap egnet for bruk med AVANTs silogripere som er vist i tabell 5.

**Tabell 5 - Feiekost - Kompatibilitet med Avants silogripere**

<b>Feiekoster</b>		<b>Silogripere</b>				<b>XL silogripere</b>		
		A428328	A36299	A36313	A36319	A441007	A440998	A440586
		800 mm	900 mm	1050 mm	1300 mm	1300 mm	1450 mm	1600 mm
A449770	1200 mm	•	•	•	(•)	(•)	(•)	(•)
A437121	1500 mm	•	•	•	•	•	•	(•)
A447153	2000 mm	•	•	•	•	•	•	•

Det anbefales å bruke silogripere bare med feiekostene merket med • i tabell 1. Når du bruker modeller merket med (•), overskrider bredden til silogriperen bredden til feiekosten og full ytelse oppnås kanskje ikke.

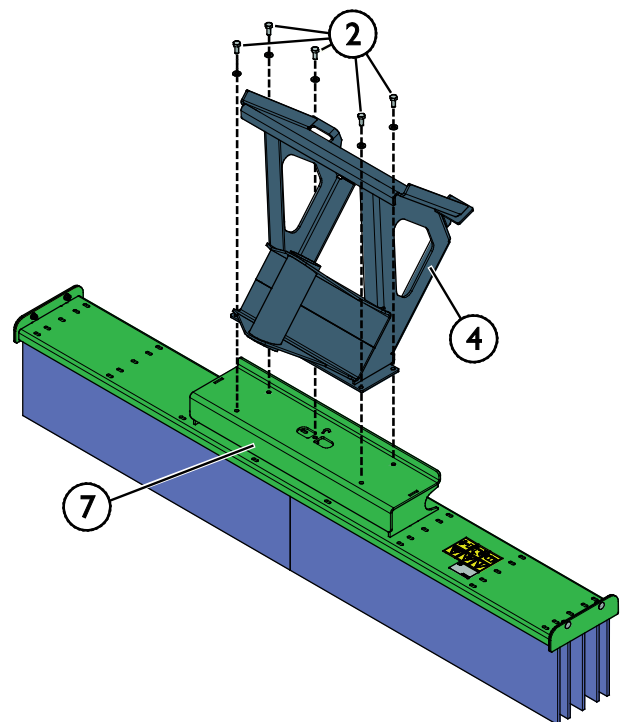
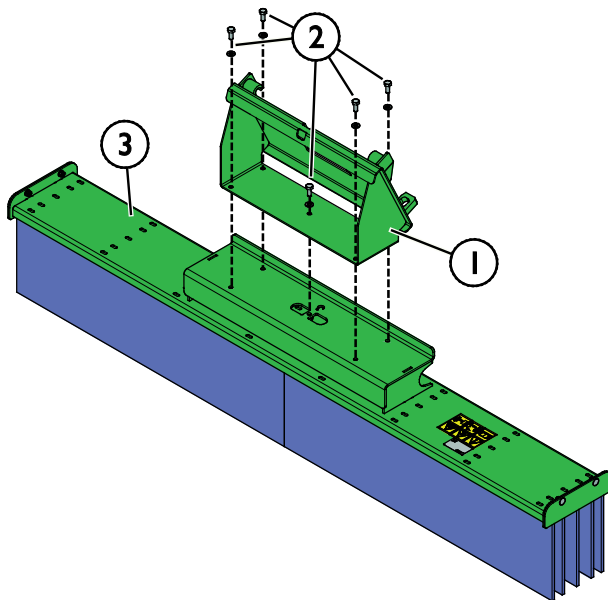
## 6.4.2 Betjening av feiekosten med tømmergrabb

Den valgfrie koblingsbraketten gjør det mulig å bruke Avants tømmergrabber A37457 og A37456 med alle Avants feiekostbredder.

### Start betjening av feiekosten med tømmergrabb

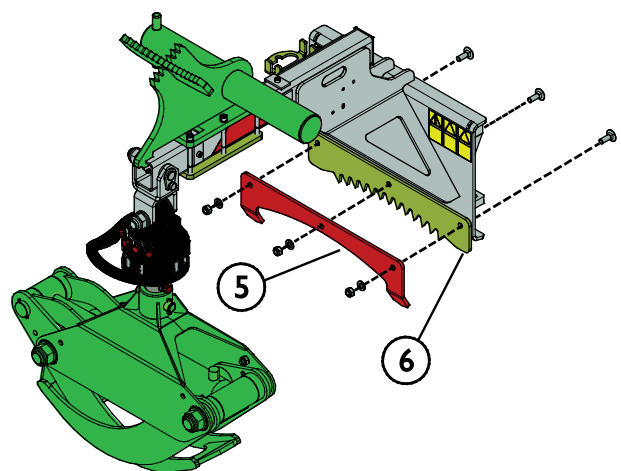
Installer den valgfrie koblingsbraketten ved bruk av eksisterende festepunkter.

1. Løsne festeboltene (2), og fjern adapter (1) fra feiekosten (3).
2. Installer rammen (4) til koblingsbraketten på feiekostadapteren (7) slik som vist i figuren nedenfor. Bruk eksisterende festebolter (2) til å feste ekstrautstyret.



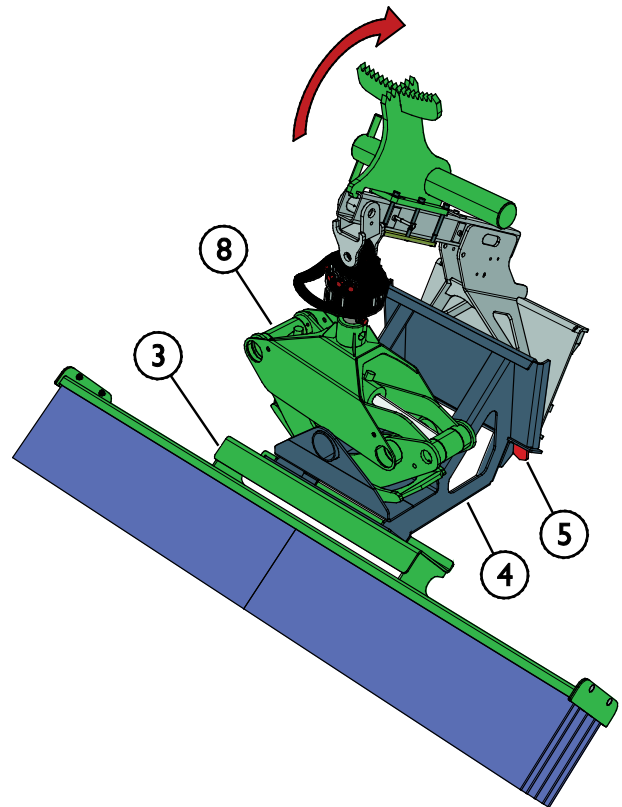
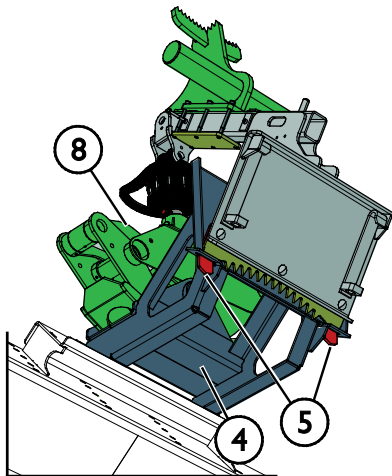
3. Fest låseplaten (5) til koblingsbraketten på tannkranzen (6) til tømmergrabben som vist i figuren ved siden av. Bruk lengre festeskruer som er inkludert i levering av ekstrautstyret.

Kontroller at klørne på låseplaten (5) peker mot kompaktlasteren.



4. Kjør kompaktlasteren som er utstyrt med tømmergrabben (8) ved siden av feiekosten (3) og åpne grabben.
5. Vipp tømmergrabben litt oppover slik som vist med en pil i figuren ved siden av. Klørne på låseplaten (5) må være mot den flate overflaten på koblingsbraketten (4). Grip røret til koblingsbraketten (4) med gripen til tømmergrabben (8).

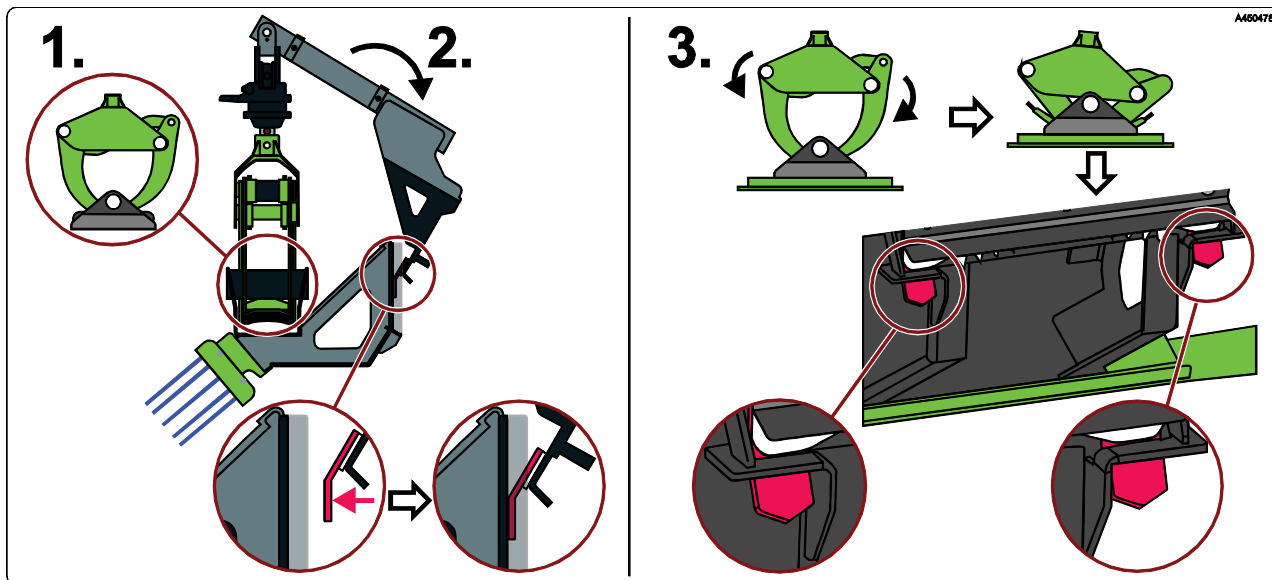
Lukk gripen til tømmergrabben (8) helt, og klørne på låseplaten (5) vil låses i åpningene på koblingsbraketten (4) slik som vist i figurene ved siden av.



6. Redskapet er klart til bruk når klørne er innrettet og gripen er helt lukket.

## Installasjonsprinsipp

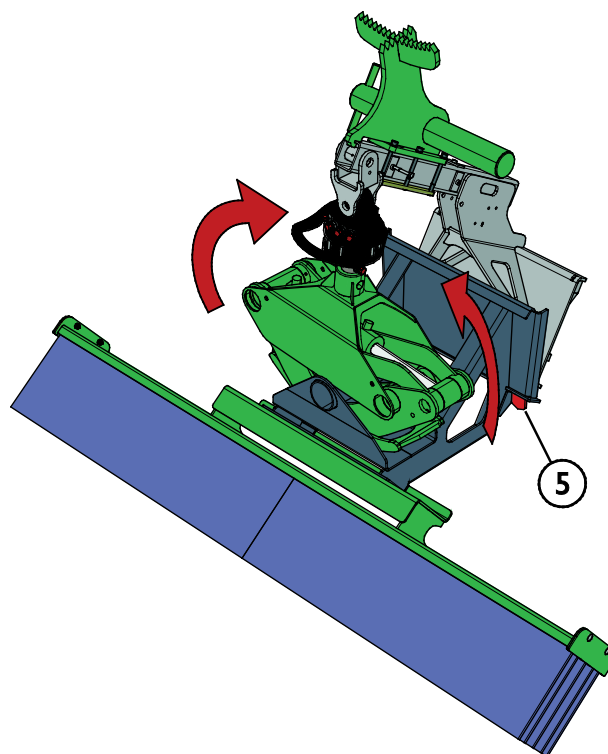
- 1 Før du griper feiekosten med en tømmergrabb, må klørne på låseplaten være mot den flate overflaten på koblingsbraketten.
- 2 Å gripe røret til koblingsbraketten med gripene til tømmergrabben retter inn låseplaten i forhold til koblingsplaten.
- 3 Klørne på låseplaten låses i åpningene på koblingsbraketten ved å lukke gripene til tømmergrabben.



## Kobling av feiekosten fra tømmergrabben

1. Vipp rammen til tømmergrabben bakover til oppreist posisjon, og åpne griperen litt til klørne på låseplaten (5) er ute av åpningene på koblingsbraketten.

Løft ikke redskapet for høyt under frakobling for å unngå å miste redskapet.



2. Senk feiekosten ned på bakken på en kontrollert måte.





**ADVARSEL**

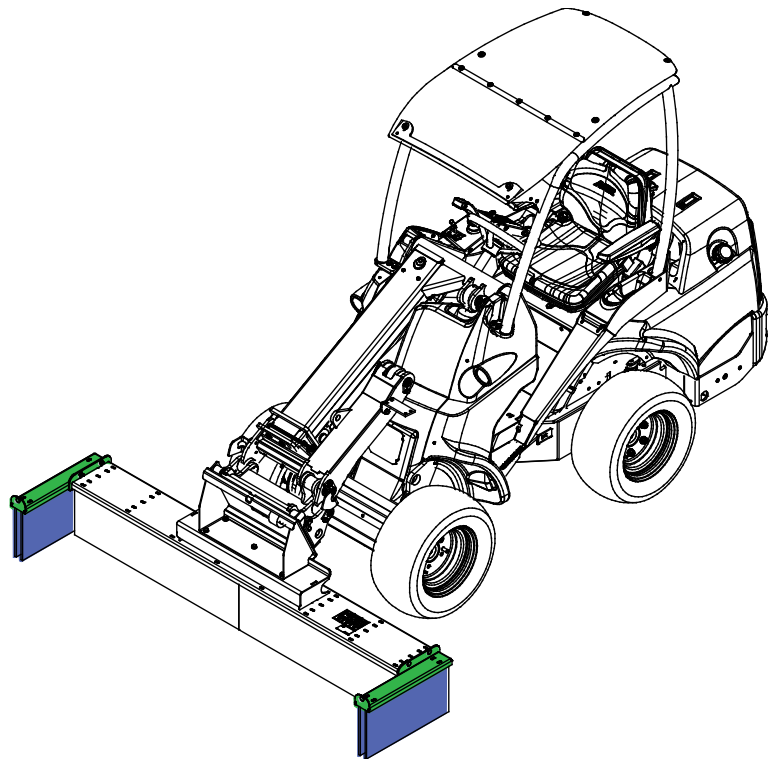
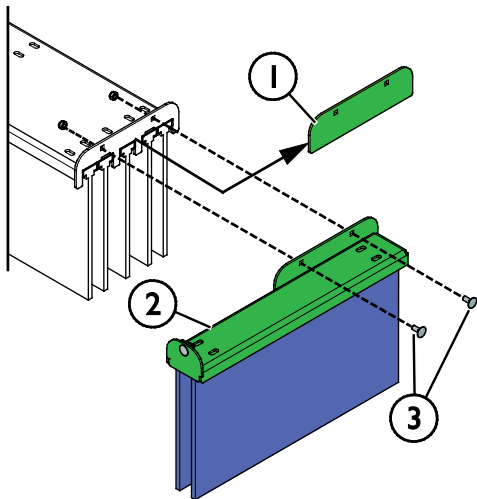
**Risiko for alvorlige personskader og materielle skader - Åpne aldri gripen under drift.** Når gripen åpnes under børstedrift kan tennene på tannplaten ikke holde spenningen lenger, og feiekosten kan plutselig falle av og forårsake skade. Stopp alltid kompaktlasteren i henhold til sikker stopprosedyre før du kobler feiekosten fra tømmergrabben.

### 6.4.3 Sidebørster

Feiekosten kan utstyres med sidebørstealternativet.

Sidebørstene (2 stk.) er festet på endene av hovedbørsten slik som vist i figurene ved siden av.

1. Fjern standard endeplate (1).
2. Fest sidebørsten (2) på enden av hovedbørsten med eksisterende skruer (3).



### 6.5 Arbeide i ulendt terreng

Utvis ekstra forsiktighet når du bruker utstyret i bratt terreng og skråninger. Kjør sakte spesielt på underlag med helling, ujevnheter eller som er glatt, og unngå plutselig farts- eller retningsendringer. Lasterens kontroller skal betjenes med sakte og jevne bevegelser. Se opp for grøfter, hull i bakken og andre hindringer ettersom lasteren kan tippe over hvis den treffer en hindring.

Maksimal løftekapasitet oppnås ikke i ulendt terreng. Lasten må ikke løftes høyt i bratt terreng. Lasterens ramme bør holdes rett ved løfting av tunge laster. Kompaktlasteren er mindre stabil mens du svinger under håndtering av en last, noe som kan føre til at maskinen tipper over.

### 6.6 Bruk med en tiltadapter

Når du utfører arbeider i terreng med litt helling, er en tiltadapter et nyttig alternativ. Tiltadapteren er montert mellom redskapet og hurtigkoplingsplaten på lasteren. Adapteren gjør det også mulig for redskapet å vippe til sidene. Alternativene for tiltadapteren da denne håndboken ble trykket var  $\pm 12,5^\circ$  (modell A34148),  $\pm 45^\circ$  (modell A36505) eller  $\pm 360^\circ$  (modell A424406). Les anvisningene som leveres med tiltadapteren og i brukerhåndboken til kompaktlasteren. Mer informasjon om tiltadaptere får du hos AVANT-forhandleren eller fra AVANT websidene på [www.avanttecno.com](http://www.avanttecno.com).



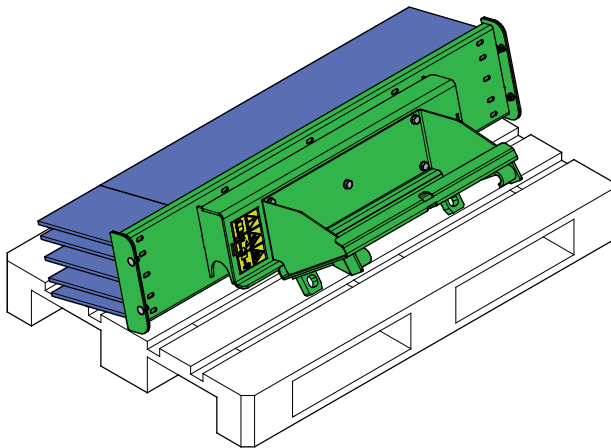
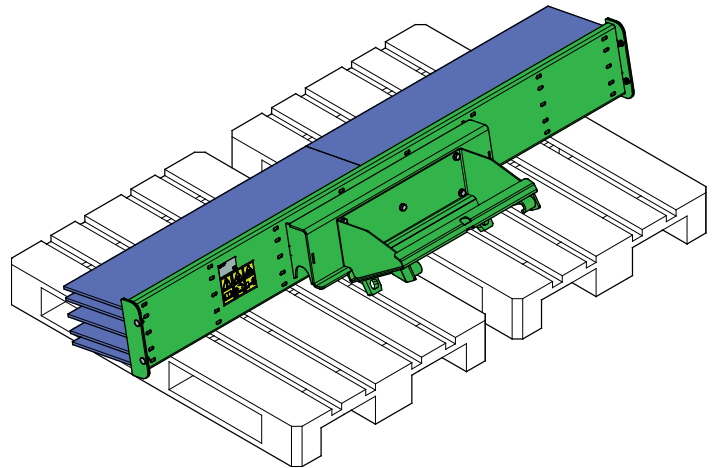
## 6.7 Oppbevaring av redskapet

Koble fra og oppbevar redskapet på jevnt underlag. Den beste måten å oppbevare redskapet er å plassere det der hvor det er beskyttet mot direkte sollys, regn, og ekstreme temperaturer.

For å forhindre at børstehårene bøyes er det viktig å sikre at børsten lagres riktig. Hvis redskap lagres på en slik måte at all vekten hviler på børsten, kan børstehårene bøyes permanent og børstens effektivitet vil bli svekket.

- Unngå å la redskapet ligge direkte på bakken. Plasser det f.eks. på treblokker eller en pall. En større pall eller to paller kan være nødvendig for å sikre redskapets stabilitet under lagring.
- Sørg for at redskapet er sikret mot forflytning under lagring.
- Klatre aldri på redskapet.

For lengre lagringsperioder mal der det trengs for å forhindre rustskader.



## 7. Vedlikehold og service

---

Redskapet er konstruert for å være mest mulig vedlikeholdsfri. Regelmessig vedlikehold inkluderer jevnlig rengjøring og smøring samt overvåking av redskapetets tilstand. Ettersom senkning av maskinen utgjør klemfare må alt vedlikehold utføres mens alle bevegelige deler er fullstendig nedsenket og redskapet er senket og ligger flatt på bakken.



**FARE**

**Klemfare – aldri gå under et redskap som er hevet.** Pass på at redskapet står stødig under alt vedlikeholdsarbeid. Aldri beveg deg under redskap som er løftet opp. Lasterarmen kan senke seg ved et uhell under vedlikehold og forårsake alvorlige personskader fra klemming eller sammenstøt, selv om lasterens motor ikke kjører. Alt av vedlikehold og service må utføres når redskapet er senket ned til en sikker stilling.

### 7.1 Rengjøring av redskapet

Rengjør redskapet regelmessig for å hindre fastgroing av skitt slik at det blir vanskeligere å fjerne. Høytrykksvasker og mild såpe kan benyttes ved rengjøring. Ikke bruk sterk rensesvæske, og ikke spyl direkte på hydraulikkkomponenter eller på klistremerker på redskapet.

### 7.2 Inspisering av metallkonstruksjoner

Metallstrukturene til redskapet må også inspiseres regelmessig. Kontroller visuelt for skader, og inspiser hurtigkoblingens braketter og tilgrensede områder nøye. Redskapet må ikke brukes dersom det er deformert, sprukket eller revet opp.

Sveisereparasjoner tillates bare utført av profesjonelle sveisere. Bare metoder og tilsetninger for stål brukt på redskapet må brukes under sveising. For mer informasjon om reparasjoner kontakt det nærmeste servicepunktet.

### 7.3 Smøring

Det er ingen spesifikke smørepunkter på redskapet. Redskapet er vedlikeholdsfritt med unntak av rengjøring, overvåking av tilstanden og sporadisk utbedring av lakkskader ved behov.

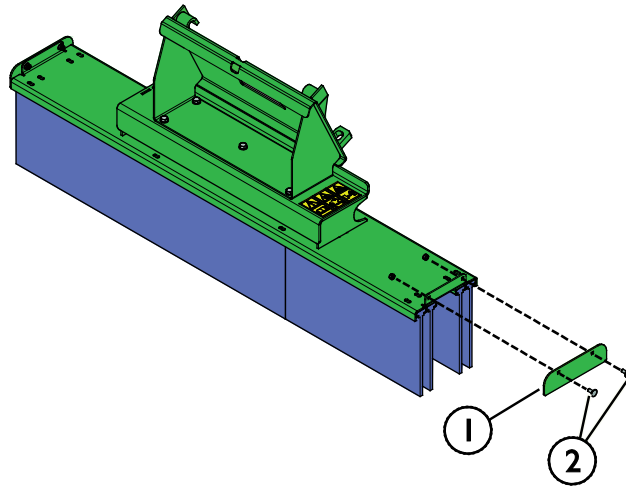
## 7.4 Børste

Materialet i børstehårene er polypropylen, og under normale bruksforhold er børsten slitesterk. Etter hvert som børsten slites ned, taper den effektivitet, og en nedslitt børste kan skiftes ut.

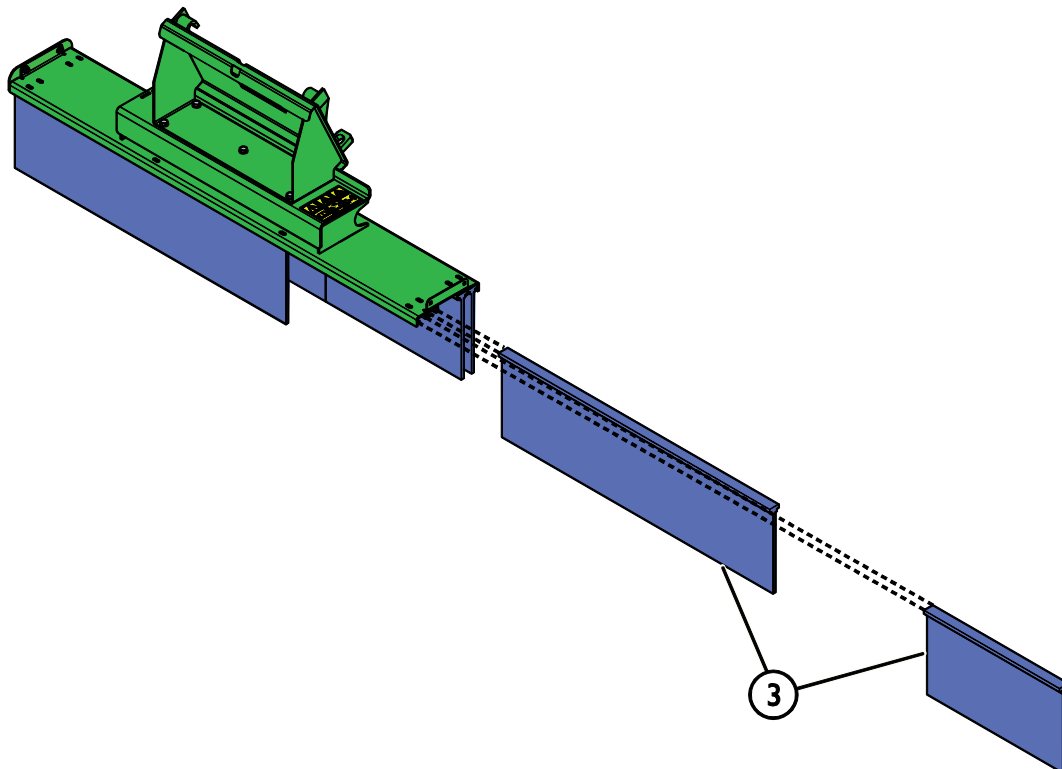
### 7.4.1 Kostelementer

Skift ut kostelementene som følger:

1. Løsne festeskruene (2), og fjern låseplaten (1) slik som vist i figuren ved siden av.



2. Skift alle nødvendige elementer (3), og monter feiekosten i motsatt rekkefølge. Overlapp elementene med ulik lengde for å unngå innretting av sømmene slik som vist i figuren nedenfor.



## 7.5 Avhending ved slutten av levetiden

Når redskapet har nådd slutten av levetiden, resirkuler og avhend redskapet på korrekt måte. Demonter redskapet og skill de forskjellige materialene, slik som f.eks. plast, stål og gummi. Håndter dem iht. gjeldende lokale bestemmelser. La aldri materialer ligge i miljøet.

Resirkuler hvert materiale ved å levere dem på et offentlig innsamlingspunkt. La avfallshåndteringselskapet ta seg av resirkuleringen hvis det er mulig.

## 8. Garantibetingelser

---

Avant Tecno Oy gir en garanti på ett år (12 måneder) for utstyret de produserer fra innkjøpsdato.

### **Garantien dekker reparasjonskostnader på følgende måte:**

- Arbeidsutgiftene dekkes, hvis arbeidet ikke utføres på fabrikken.
- Fabrikken erstatter defekte komponenter og forbruksvarer.

Fabrikken kan refundere prisen på komponenter kjøpt av kunden i spesielle tilfeller som er avtalt på forhånd.

### **Garantien dekker ikke:**

- Normalt vedlikehold og deler og forbruksmateriell som er nødvendig for vedlikeholdet.
- Skader forårsaket av unormale driftsforhold eller unormal bruk, uaktsomhet, strukturelle endringer som er gjort uten samtykke fra Avant Tecno Oy og bruk av uoriginale reservedeler eller manglende vedlikehold.
- Konsekvenser av en feil, slik som avbrudd i arbeidet eller andre mulige følgeskader.
- Reise- og/eller fraktkostnader i forbindelse med reparasjonen.





**AVANT<sup>®</sup>**